



GAZOCIĄG TWORÓG-TWORZEŃ





O INWESTYCJI

Gazociąg Tworóg-Tworzeń jest jednym z kluczowych projektów rozwojowych w polskim systemie przesyłowym gazu.

Zostanie wybudowany na terenie województwa śląskiego w gminach: Tworóg, Tarnowskie Góry, Miasteczko Śląskie, Ożarówice, Mierzęcice, Siewierz, Dąbrowa Górnicza.

Za wykonanie dokumentacji projektowej odpowiedzialna była firma **Tractebel Engineering S.A.**

Wykonawcą Robót Budowlanych jest **Konсорcjum firm PORR S.A. i Denys NV.**

Wykonawcą Nadzoru Inwestorskiego jest firma **ECM GROUP POLSKA S.A.**



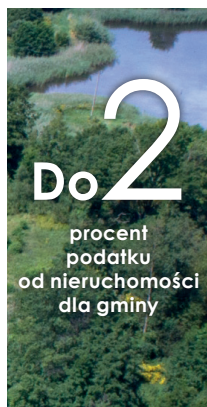
O INWESTORZE

GAZ-SYSTEM jest jednoosobową spółką akcyjną Skarbu Państwa. Kluczowym zadaniem spółki jest transport paliw gazowych siecią przesyłową, na terenie całego kraju, do sieci dystrybucyjnych oraz do odbiorców końcowych, podłączonych do systemu przesyłowego.



PODSTAWA PRAWNA

Inwestycja jest realizowana w oparciu o ustawę z dnia 24 kwietnia 2009 r. o inwestycjach w zakresie terminalu regazyfikacyjnego skroplonego gazu ziemnego w Świnoujściu (t.j. Dz. U. z 2017 r. poz. 2302.)





PRZEBIEG GAZOCIĄGU



KORZYŚCI Z REALIZOWANEJ INWESTYCJI

Gazociąg Tworóg-Tworzeń wpłynie na zwiększenie bezpieczeństwa energetycznego Polski i stanowić będzie istotny element międzynarodowego Korytarza Gazowego Północ-Południe. Dzięki realizacji inwestycji będzie możliwe:

zwiększenie przepustowości systemu przesyłowego

uatrakcyjnienie terenów pod nowe inwestycje

wzmocnienie bezpieczeństwa transportu gazu w regionie

Korzyścią dla społeczności lokalnej będzie corocznie odprowadzany przez spółkę GAZ-SYSTEM podatek od nieruchomości stanowiący do 2% wartości infrastruktury gazowej zlokalizowanej na terenie gminy.



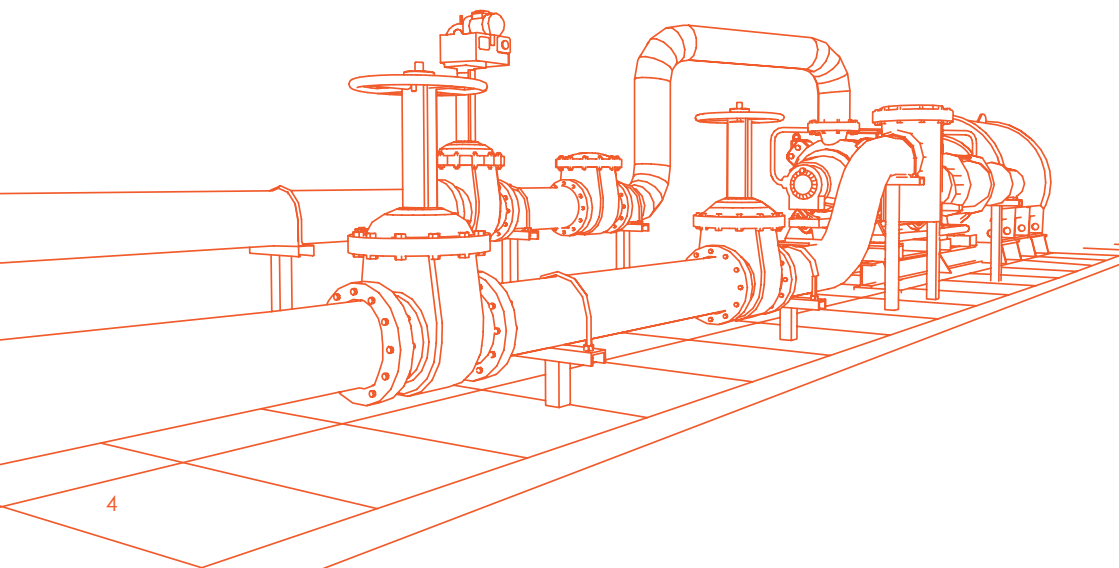
INFORMACJE DLA WŁAŚCICIELI NIERUCHOMOŚCI, NA KTÓRYCH BĘDZIE REALIZOWANA BUDOWA GAZOCIĄGU TWORÓG-TWORZEŃ

Zawiadomienie o rozpoczęciu budowy

- Wykonawca robót budowlanych na min. 28 dni przed rozpoczęciem robót zawiadomi o tym fakcie – pocztą lub osobiście – właściciela nieruchomości.
- Zawiadomienia dokonywane będą na adres wskazany w ewidencji gruntów i budynków lub w przypadku stwierdzonych błędów w katastrze, na inny znany wykonawcy adres.
- Z uwagi na duży zasięg inwestycji faktyczne rozpoczęcie prac na terenie poszczególnych nieruchomości może wystąpić później niż w terminie wynikającym z zawiadomienia.
- W przypadku braku woli udostępnienia nieruchomości przez jej właściciela/użytkownika po upływie 28 dni od daty zawiadomienia, GAZ-SYSTEM kieruje wnioskiem do właściwego wojewody o wydanie nieruchomości przez władającego w drodze postępowania administracyjnego.

Opisanie stanu nieruchomości przed rozpoczęciem robót

- Przed rozpoczęciem prac budowlanych wykonawca robót ma obowiązek, w obecności właściciela, opisać stan nieruchomości, tj. wskazać rodzaj upraw, zieleń (drzewa i krzewy) oraz inne elementy zagospodarowania.
- W przypadku nieobecności lub braku możliwości kontaktu z właścicielem lub użytkownikiem nieruchomości protokół zostanie spisany jednostronnie – tylko przez wykonawcę robót.
- W celu ograniczenia szkód zalecane jest usunięcie przez właściciela/użytkownika z terenu przewidzianego na plac budowy, wszelkich elementów lub nietrwałych budowli, które mogą być ponownie przez niego wykorzystane.



Zgłoszenie do Agencji Restrukturyzacji i Modernizacji Rolnictwa

- Właściciel nieruchomości, który pobiera dopłaty obszarowe i rolno-środowiskowe, w ciągu 10 dni od faktycznego rozpoczęcia prac budowlanych, powinien złożyć w Agencji wniosek o wyłączenie z dopłat powierzchni działki, na której prowadzone będą prace budowlane.

Etap realizacji prac

- Wykonawca robót został zobowiązany do prowadzenia prac w określonym obszarze stanowiącym pas montażowy. Szerokość pasa montażowego to maksymalnie 36 metrów na terenach obejmujących grunty orne, łąki, pastwiska, nieużytki oraz maksymalnie 28 metrów na terenach leśnych.
- Wykonawca robót ma obowiązek zapewnić dojazd i dojazd do działek, budynków i urządzeń z nimi związanych w trakcie wykonywania prac.

Wycinka drzew i krzewów

- Jeśli na terenie nieruchomości rosną drzewa i krzewy kolidujące z inwestycją zostaną one wycięte przez wykonawcę robót.
- Drewno pozyskane z wycinki wykonawca robót protokolarnie przekaze właścicielowi nieruchomości.

Odbudowa systemów melioracyjnych

- Jeśli podczas realizacji prac zostaną zerwane ciągi drenarskie, wykonawca robót jest zobowiązany do ich odbudowania.
- Między właścicielem nieruchomości, a wykonawcą robót musi zostać spisany protokół odbioru wykonanych prac.

Odbiór nieruchomości po inwestycji

- Po zakończeniu robót budowlano-montażowych, wykonawca robót jest zobowiązany do zrehabilitowania gruntu zajętego na potrzeby realizacji inwestycji oraz sporządzenia protokołu odbioru nieruchomości, który powinien podpisać właściciel nieruchomości.
- Protokół powinien zostać sporządzony w dwóch jednobrzmiących egzemplarzach, po jednym dla każdej ze stron. Egzemplarz protokołu należący do GAZ-SYSTEM zostanie przekazany wojewodzie i będzie jednym z dokumentów, służących do określenia wysokości odszkodowania.
- Właściciel nieruchomości może powrócić do ponownego użytkowania części nieruchomości dopiero po spisaniu wspomnianego protokołu.



JAK PRZEBIEGA BUDOWA GAZOCIĄGU?

Poniżej przedstawiono najważniejsze etapy realizacji prac:



Rozpoznanie geodezyjne i wytyczenie trasy:

- określenie dokładnego przebiegu osi rurociągu, wyznaczenie pasa budowy oraz miejsc kolizji z drogami, liniami kolejowymi etc.;



Usunięcie roślinności i zdjęcie warstwy humusu:

- oczyszczenie pasa budowy z drzew, krzewów oraz wszelkich innych identyfikowanych obiektów, utrudniających prowadzenie prac;
- zebranie i zabezpieczenie wierzchniej warstwy gleby – humusu – usypanie pryzmy;
- wyrównanie terenu w celu ułatwienia poruszania się maszyn budowlanych;
- miejscowo – budowa dróg tymczasowych;



Rozmieszczenie rur wzdłuż trasy:

- transport rur składowanych wcześniej na placach składowych i rozładunek wzdłuż pasa montażowego gazociągu;



Spawanie rur i wykonanie wykopu:

- spawanie wcześniej przygotowanych rur poprzez łączenie w odcinki;
- inspekcja spoin (m. in. badania radiograficzne i ultradźwiękowe) w celu zapewnienia najwyższej jakości wykonania połączeń rur;
- izolacja spoin oraz kontrola powłoki izolacyjnej rurociągu pod kątem jej szczelności;
- wykonanie wykopu umożliwiającego ułożenie rurociągu na odpowiedniej głębokości, pozwalającej na przysypanie go co najmniej 1,2 m ziemi licząc od warstwy wierzchniej rury;



Układanie gazociągu w wykopie:

- układanie rurociągu w wykopie przy użyciu tzw. żurawi bocznych i łączenie poszczególnych odcinków rurociągu w całość;
- geodezyjna inwentaryzacja powykonawcza rurociągu;
- częściowe zasypanie ułożonego gazociągu, odbudowa systemów melioracyjnych i zakrycie gruntem rodzimym wydobytym wcześniej z wykopu – zabezpieczenie powłoki izolacyjnej tzw. gruntem miękkim;
- zagospodarowanie nadmiaru gruntu;



Przywrócenie terenu do stanu pierwotnego:

- odtworzenie początkowego ukształtowania terenu;
- przywrócenie pierwotnej warstwy gleby – rozłożenie humusu;
- rekultywacja powierzchni terenu zajętego na potrzeby realizacji inwestycji;



Znakowanie trasy gazociągu:

- znakowanie słupkami, które pozostaną jedynym śladem przebiegu rurociągu pomiędzy kolejnymi obiektami naziemnymi;



Wykonanie prób, przeprowadzanie odbiorów technicznych i rozruchów.



Uzyskanie decyzji administracyjnej o pozwoleniu na użytkowanie i formalne przekazanie gazociągu do eksploatacji.



STANDARZY REALIZACJI INWESTYCJI

W trosce o bezpieczeństwo i niezawodność przesyłu gazu ziemnego oraz wymagania ochrony środowiska GAZ-SYSTEM podczas realizacji inwestycji stosuje nowoczesne i sprawdzone technologie. Wykorzystuje przy tym najlepszej jakości materiały oraz najnowocześniejsze systemy zabezpieczeń.

Spawanie gazociągu

Proces spawania gazociągu będzie odbywał się z zastosowaniem najnowocześniejszych technologii i pod ścisłym nadzorem odpowiednich służb inżynieryjnych. Każde złącze spawane rurociągu poddane zostanie odpowiednim badaniom, których celem jest potwierdzenie wymaganego poziomu jakości. Pospawany gazociąg przesyłowy poddany zostanie testom na szczelność i wytrzymałość. To wszystko sprawia, że uzyskujemy gwarancję bezawaryjnej eksploatacji gazociągu.

Trasa gazociągu

Trasa gazociągu zostanie oznakowana żółtymi słupkami znacznikowymi. Wzdłuż gazociągu występuje strefa kontrolowana, która

dla gazociągu o średnicy 1000 mm wynosi 12 metrów. W ramach tej strefy operator jest zobowiązany do kontrolowania działalności związanej z eksploatacją gazociągu.

W większości trasa nowego gazociągu będzie przebiegać wzdłuż gazociągów już istniejących, mieszcząc się w ich strefie ochronnej, tym samym nie generując nowych ograniczeń dla właścicieli gruntów.

Nadzór nad budową

Przez cały okres realizacji inwestycji będzie zapewniony profesjonalny nadzór inwestorski i przyrodniczy, który będzie czuwał nad poprawnością wykonania inwestycji pod kątem aspektów takich jak: technologia, bezpieczeństwo i środowisko.



ODSZKODOWANIA



Podstawa prawna

Zgodnie z Ustawą z dnia 24 kwietnia 2009 r. o inwestycjach w zakresie terminalu regazyfikacyjnego skroplonego gazu ziemnego w Świnoujściu, na podstawie której powstaje ta inwestycja, organem uprawnionym do wydania decyzji o wypłacie odszkodowań jest właściwy miejscowo wojewoda. Podstawą do wszczęcia i prowadzenia postępowania administracyjnego w sprawie ustalenia odszkodowania przez wojewodę, jest decyzja o ustaleniu lokalizacji inwestycji, która dla części liniowej gazociągu będzie ograniczała za odszkodowaniem sposób korzystania z nieruchomości.



Odszkodowanie za ograniczenie sposobu korzystania z nieruchomości

Po zakończeniu budowy wzdłuż gazociągu zostanie ustanowiona tzw. strefa kontrolowana. Strefa ta musi zostać udostępniona przez właściciela przedstawicielom GAZ-SYSTEM w celu przeprowadzenia prac związanych z konserwacją i eksploatacją gazociągu.

Wojewoda w wydanej po zakończeniu budowy decyzji administracyjnej w zakresie odszkodowań, ustali wysokość odszkodowania za ograniczenie sposobu korzystania z nieruchomości w związku z ustanowieniem strefy kontrolowanej gazociągu, zajęciem nieruchomości na okres budowy oraz za szkody rolnicze i inne powstałe w trakcie budowy gazociągu.



Wysokość odszkodowania

Wysokość odszkodowania zostanie ustalona na podstawie operatów szacunkowych sporządzonych przez powołanych przez wojewodę rzeczoznawców majątkowych po zakończeniu inwestycji. GAZ-SYSTEM przekaze wojewodzie niezbędny materiał do przeprowadzenia postępowania administracyjnego w zakresie ustalenia odszkodowań. Dokumentacja ta będzie powstawała przy udziale właścicieli nieruchomości, a także wykonawcy dokumentacji projektowej oraz wykonawcy robót budowlanych w czasie realizacji kolejnych etapów inwestycji. Dokumenty zostaną opracowane dla poszczególnych działek, objętych decyzją o ustaleniu lokalizacji inwestycji.



Podstawowe elementy odszkodowania

- rekompensata za szkody fizyczne, tj. m.in. utracone uprawy, brak możliwości prowadzenia upraw w pasie zajęтым przez wykonawcę robót, obniżenie plonowania w kolejnych latach po zakończeniu inwestycji, zwrot części podatku od nieruchomości oraz zwrot dopłat obszarowych i z tytułu prowadzenia programów rolno-środowiskowych, w przypadku dzierżawy (gruntów ANR, gminnych lub Skarbu Państwa) – zwrot czynszu dzierżawnego za okres zajęcia nieruchomości,
- rekompensata za szkody prawne, tj. m.in. wartość ograniczenia w sposobie korzystania z nieruchomości w strefie kontrolowanej, zmniejszenie wartości nieruchomości będące wynikiem posiadania gazociągu, rekompensata za ograniczenia powstałe w wyniku oznakowania gazociągu.

Wojewoda określi odszkodowanie za szkody powstałe w pasie roboczym. Szkody, które powstaną na terenie nieruchomości, poza pasem montażowym gazociągu zobowiązany jest zrekompensować wykonawca robót budowlanych.



Decyzja o odszkodowaniu

Wojewoda na zakończenie postępowania administracyjnego w zakresie ustalenia odszkodowania wyda decyzję określającą wysokość odszkodowania. W terminie 14 dni od dnia, w którym przedmiotowa decyzja stanie się ostateczna, GAZ-SYSTEM będzie zobowiązany do zapłaty odszkodowania właścicielowi lub użytkownikowi wieczystemu nieruchomości.





PROTOKOŁY SPISYWANE Z WŁAŚCICIELAMI

1.

Opis stanu zagospodarowania nieruchomości
– na etapie wydawania decyzji lokalizacyjnej
– sporządzony przez wykonawcę dokumentacji projektowej.

2.

Protokół „0” z opisu nieruchomości
– przed rozpoczęciem robót budowlanych na nieruchomości
– sporządzony przez wykonawcę robót budowlanych.

3.

Protokół końcowy z opisu nieruchomości
– po zakończeniu robót budowlanych na nieruchomości
– sporządzony przez wykonawcę robót budowlanych.



WYWŁASZCZENIE NIERUCHOMOŚCI

W nielicznych przypadkach, kiedy na nieruchomości wybudowane zostaną naziemne obiekty przesyłowe, na podstawie decyzji o ustaleniu lokalizacji nastąpi wywłaszczenie za odszkodowaniem i nieruchomości staną się z mocy prawa własnością Skarbu Państwa.



WSPARCIE Z UNII EUROPEJSKIEJ

Gazociąg Tworóg-Tworzeń jest dofinansowany przez Unię Europejską z Europejskiego Funduszu Rozwoju Regionalnego w ramach Programu Operacyjnego Infrastruktura i Środowisko 2014-2020. W październiku 2013 Komisja Europejska przyznała inwestycji status „Projektu o znaczeniu wspólnotowym” (PCI). GAZ-SYSTEM realizuje inwestycje w poszanowaniu praw wszystkich interesariuszy.



KONTAKTY

**Inwestor:
Operator Gazociągów Przesyłowych
GAZ-SYSTEM S.A.**

Oddział w Świerklanach
ul. Wodzisławska 54
44-266 Świerklany
tel. +32 43 92 500
e-mail: sekretariat.swierklany@gaz-system.pl

**Wykonawca Robót Budowlanych:
Konsorcjum firm PORR S.A.
i Denys NV**

Biurowo Budowy
ul. Transportowa 2
42-625 Pyrzowice
tel. +48 514 916 976
e-mail: project-Gazociag-Tworog-Tworzen@porr-projects.net

**Wykonawca Nadzoru Inwestorskiego:
ECM GROUP POLSKA S.A.**

Biurowo Kontraktu
ul. Żubrza 1
42-625 Ożarówice
tel. +48 539 739 529
e-mail: tworog_tworzen@ecmg.at